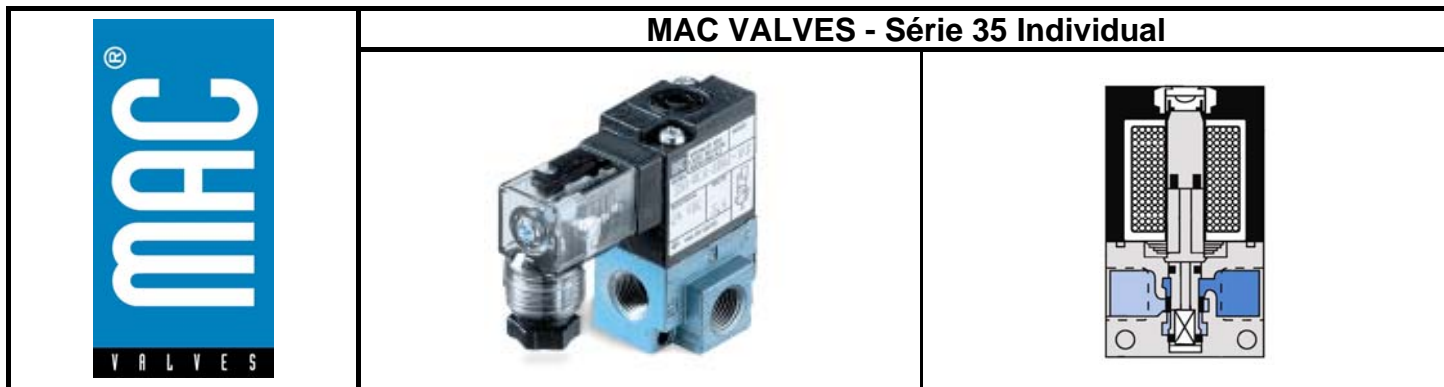


MAC VALVES- 3 VÍAS, 2 POSIÇÕES



DESCRIÇÃO

Fluido	Ar comprimido, vácuo, gases inertes
Pressão de Trabalho	Vácuo a 120 PSI
Lubrificação	Não necessita, caso utilize, deverá ter anilina entre 180°F e 210°F
Filtração	40 µ
Temperatura de Trabalho	-18°C a +50°C, (0°F a 120° F)
Fluxo	1,8 W : (0.08Cv = 80 NI/min) – 5,4 W : (0.15 Cv – 150 NI/min)
Varição de Tensão admissível	-15% a + 10% da voltagem nominal
Range de Potencia Standard oferecidas	1.8 W à 12.7 W
Tipo Construtivo - Montagem	Tipo Inline – Montagem Individual
Material de Construção	Alumínio com alto teor de silício, latão, vedações em Buna-N ou Viton.
Peso	100 g
Kit de Reparo	Não reparável

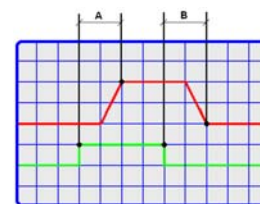
COMO PEDIR

Série 35	Universal (retorno mola, simples solenóide)	Normal Fechado (retorno mola, simples solenóide)
Bitola		
M5	35A-ADA-DXXJ-1KA	35A-ADB-DDAJ-1KA
#10-32	35A-ABA-DXXJ-1KA	35A-ABB-DDAJ-1KA
1/8" BSPP	35A-ACA-DXXJ-1KA	35A-ACB-DXXJ-1KA
1/8" NPTF	35A-AAA-DXXJ-1KA	35A-AAB-DXXJ-1KA

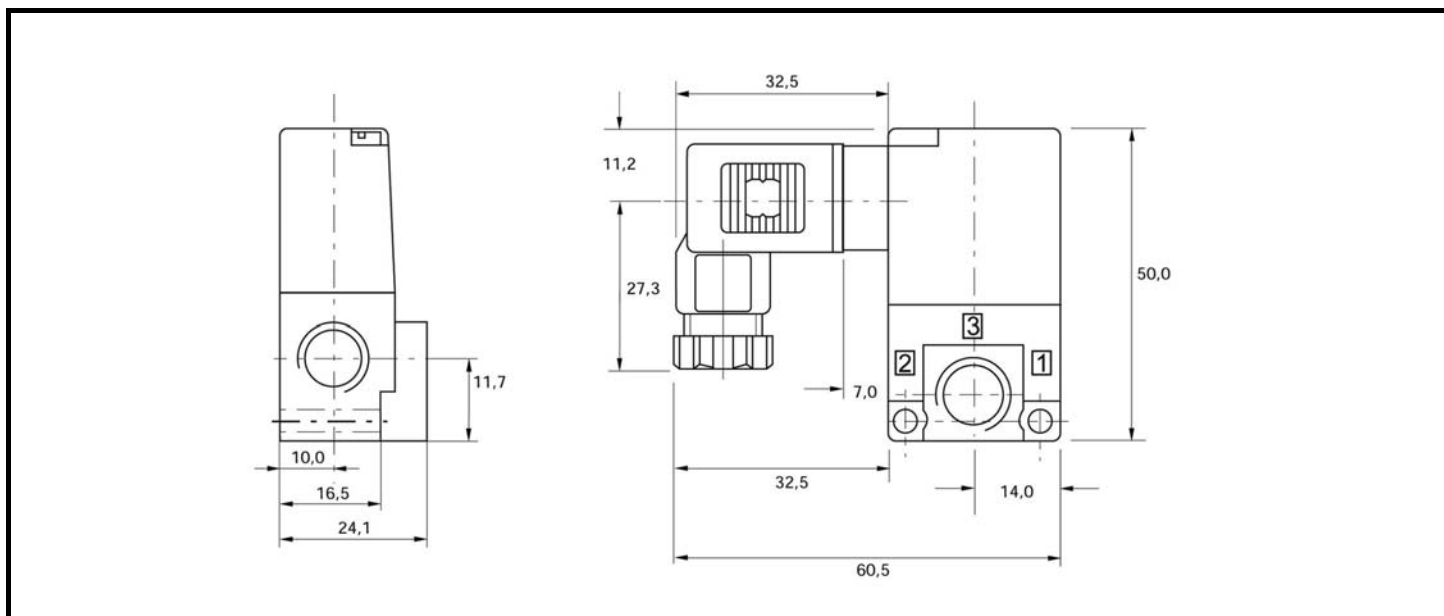
Tabela de Tensões e Tempos de Resposta

XX	Tensão	Tempos em ms	
		A	B
AA	120 VCA (2.5W)	8,3-2,0	3,2-2,0
AB	220 VCA (5,9 W)	5,8-2,0	1,6-2,0
DA	24 VCC (5.4 W)	5,8-2,0	1,6-2,0
DF	24 VCC (12.7 W)	3,5-2,0	1,5-2,0

Gráfico de Tempo

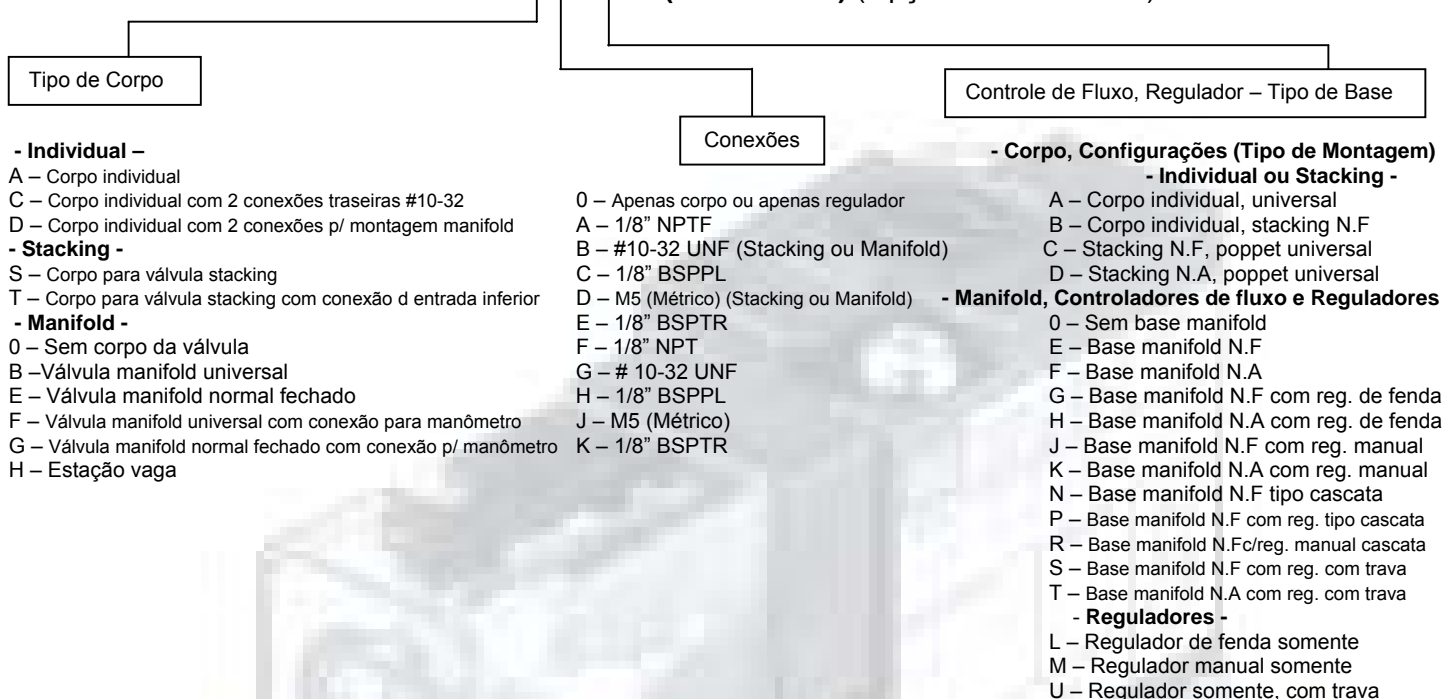


DESENHO DIMENSIONAL

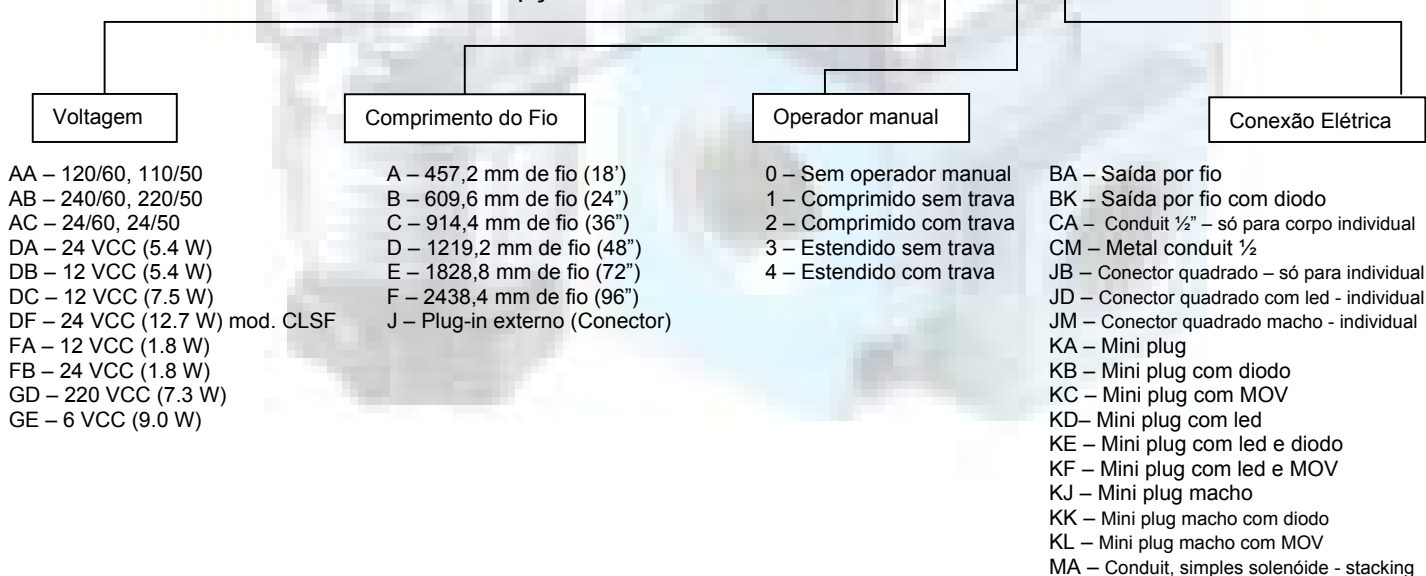


Dicionário:

35A - X X X - (DXXY - 0ZZ) (Opções de Solenóide)



Opções de Solenóide - D XX Y - 0 ZZ



Assessórios / Modificações:

- M-35001-01 - Placa de fechamento para montagem stacking
- M-35003-01 - Placa de fechamento para montagem manifold
- N-35001 - Kit isolador para montagem stacking - entrada e saída
- N-35002 - Kit isolador para montagem stacking - apenas para a entrada
- N-35003 - Kit isolador para montagem stacking - apenas para a saída
- N-35006 - Kit isolador para montagem manifold - entrada e saída
- N-35007 - Kit isolador para montagem manifold - apenas para a entrada
- N-35008 - Kit isolador para montagem manifold - apenas para a saída
- Mod. CLSF - Bobina classe "F" - Opção de bobina para alta temperatura AC e DC
- Mod. 0446 - Vedações e carretel da válvula em viton
- Mod. RPTE - Operador manual alterado para válvulas que necessitam trabalhar em alta repetibilidade

* Para solicitar válvulas com modificação incluir a mesma no fim do código, por exemplo: 35A-ACA-DDAA-1BA mod. CLSF

Condições de Contorno:

- Não utilizar em prensas ou em sistema onde a falha da válvula comprometa a vida do operador ou terceiros.
- Não trabalhar em ambientes com presença de óleo, pode danificar as vedações e carretel da válvula, se necessário, utilizar a modificação 0446 que corresponde às vedações e carretel da válvula em viton.
- Garantia de 18 meses da válvula e bobina do solenóide garantida por vida.